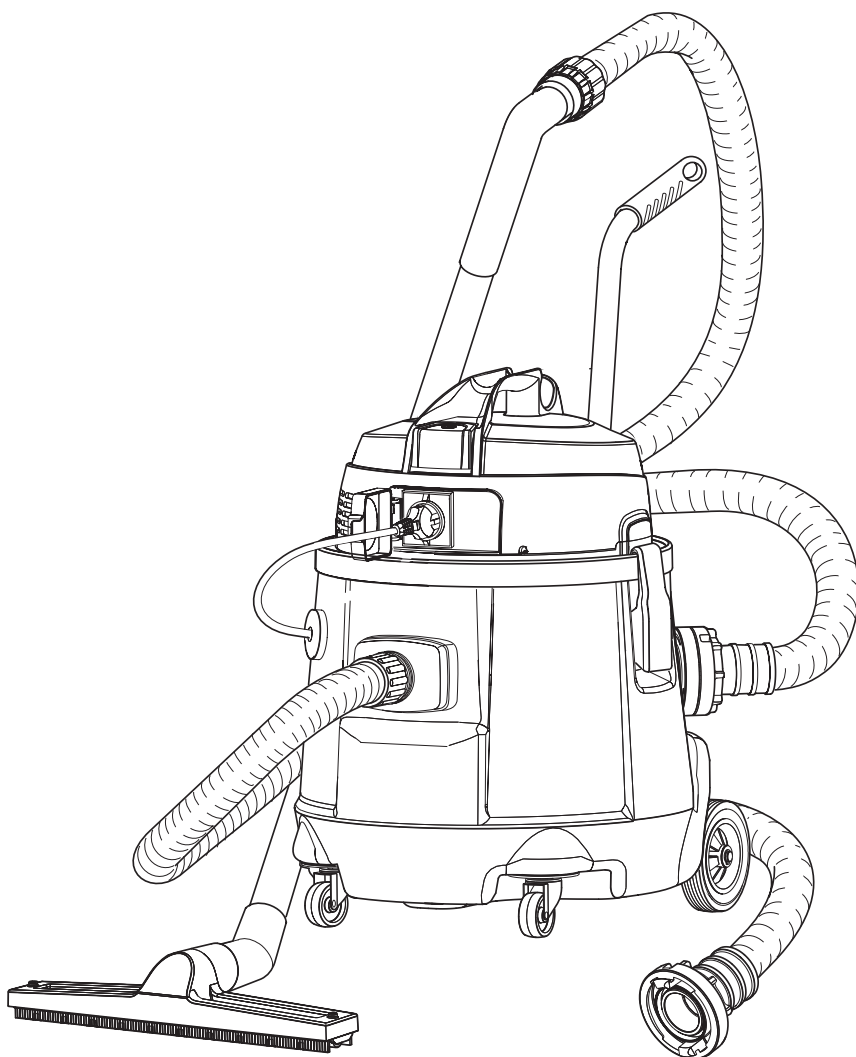


a+n
værktøj

an pumpesuger VP50

Betjeningsvejledning





















BEMÆRK: LÆS BRUGSANVISNINGEN OMHYGGELIGT FØR APPARATET TAGES I BRUG. DENNE MASKINE ER BEREGNET TIL VÆSKER. ROBUST, STÆRK OG LET AT BRUGE. DET MEDFØLGENDE TILBEHØR GØR DET TIL ET VIRKELIG EFFEKTIVT REDSKAB TIL EN TILBUNDSGÅENDE OG HURTIG RENGØRING.

SIKKERHEDSINSTRUKTION









ADVARSEL! Risiko for uheld!

-  Apparatet må ikke bruges af personer (bl.a. børn) med nedsat fysisk, sensorisk eller psykisk funktionsevne. Samtidig må apparatet ikke bruges af personer uden erfaring eller kendskab til apparatet, medmindre de har fået præcise instruktioner og er under opsyn af en person, som har ansvaret for deres sikkerhed.
-  Børn skal være under opsyn for at sikre, at de ikke leger med apparatet.
-  Emballagens komponenter kan være farlige (fx plastikposen). Hold dem derfor uden for børns og andre uansvarlige personers rækkevidde. Holdes utilgængelig for dyr.
-  Enhver brug som ikke er beskrevet i brugermanualen kan være farlig og bør derfor undgås.
-  Før apparatet tages i brug, skal alle dele monteres korrekt. Tjek at filtrene er påmonteret og fungerer korrekt.
-  Kontrollér at stikkontakten passer til stikket på apparatet.
-  Kontrollér at stikkontakten som apparatet skal kobles til leverer den strømtype, som er angivet på motorblokken.
-  Når apparatet er i brug, skal man undgå, at munden kommer for tæt på sarte kropsdele, fx øjne, mund eller ører.
-  Tjek at flyderen som skal stoppe opsugningen, når beholderen er fuld af væske, eller hvis apparatet vælter, ikke er beskadiget eller er blokeret, så den ikke kan komme op. Flyderen (som styrer vandniveauet) skal renses regelmæssigt som beskrevet i brugermanualen og tjekkes for skader.
-  Apparatet er ikke egnet til at opsuge støv, som kan være skadeligt for helbredet.
-  Sug aldrig brændbare materialer (fx pejseaske), eksplosive, giftige eller sundhedsskadelige materialer op.
-  Apparatet er ikke egnet til rum, som er beskyttet mod elektrostatiske udladninger.
-  Brug kun børster som er leveret med apparatet, eller som er angivet i brugermanualen. Brugen af andre børster kan være farlig.
-  Lad ikke apparatet stå ubevogtet, når det er tændt.
-  Sluk for apparatet hvis der løber skum eller væske ud.
-  Hvis apparatet vælter, anbefales det at rejse det op igen, før det slukkes.
-  Sug aldrig aggressive rensedmidler op, da de kan beskadige apparatet.
-  Sug aldrig genstande op som kan beskadige filtrene (fx glasstykker, metal osv.)

SIKKERHEDSINSTRUKTION






ADVARSEL! Risiko for uheld!

-  Træk eller løft aldrig apparatet ved at hive i ledningen.
-  Kom aldrig apparatet i vand under rengøringen, og spul det aldrig med en vandstråle.
-  Tag altid stikket ud af kontakten før enhver form for indgreb på apparatet eller hvis det står uden opsyn tilgængeligt for børn eller andre uansvarlige personer.
-  Kontrollér regelmæssigt forsyningskablet for sprækker eller tegn på slitage. Udskift forsyningskablet før det bruges igen.
-  Hvis forsyningskablet er beskadiget, skal det udskiftes af producenten eller af dennes tekniske kundeservice, og under alle omstændigheder af en fagmand, for at undgå enhver form for risiko.
-  Hvis man bruger forlængerledninger, skal man sikre sig, at de ligger på tørre overflader og er beskyttet mod eventuelle vandstænk.

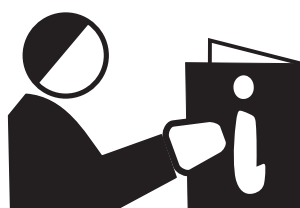
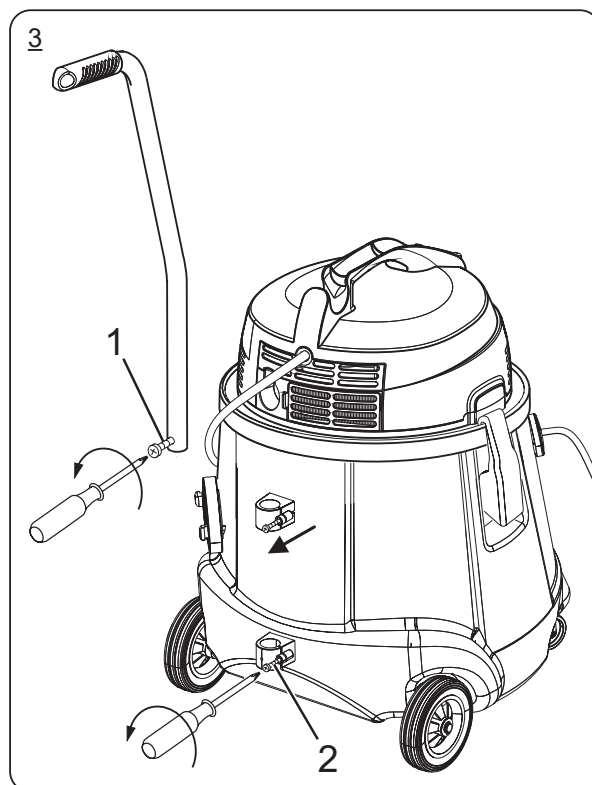
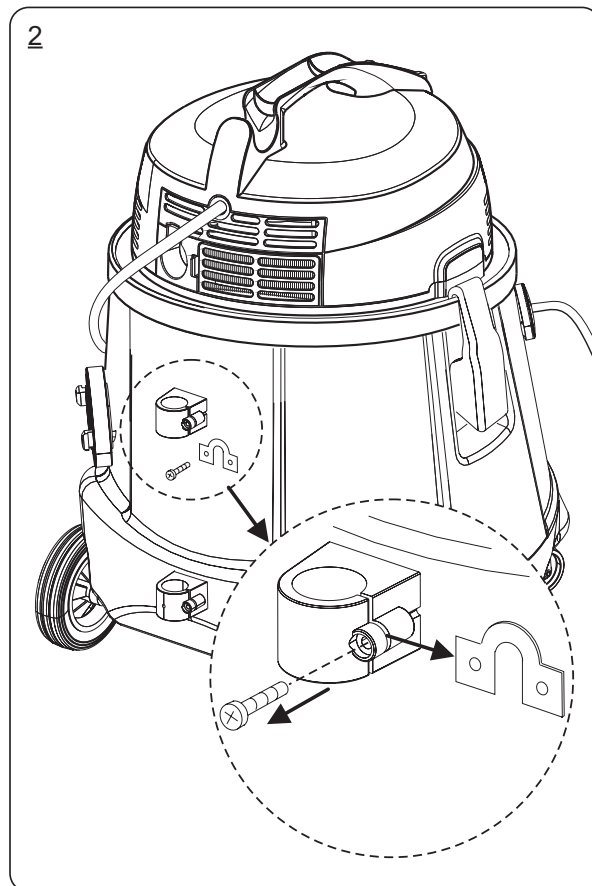
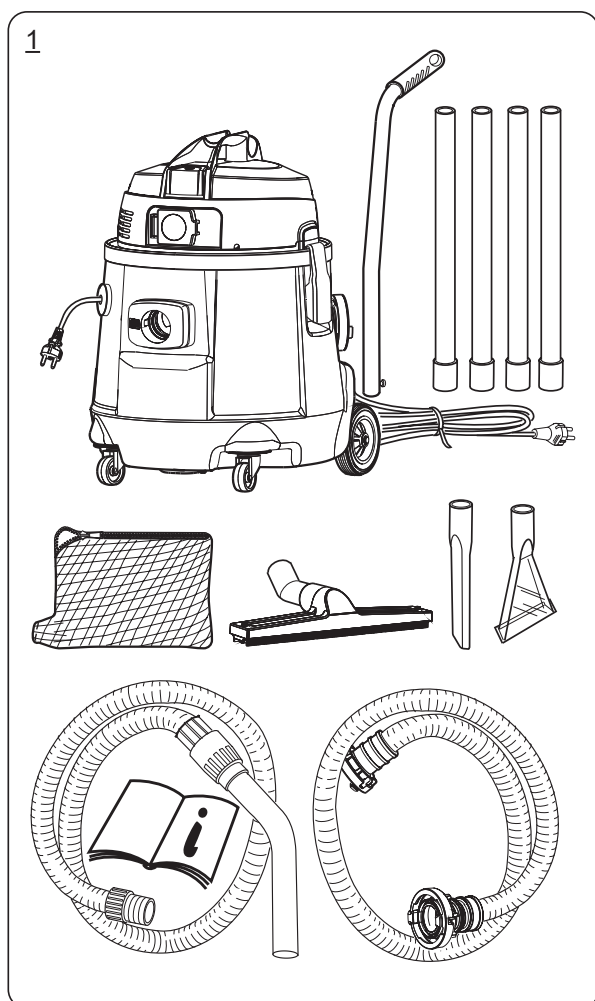
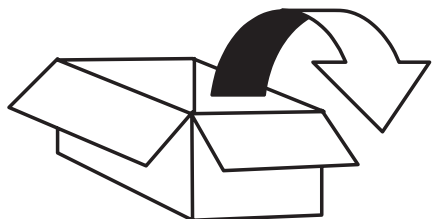


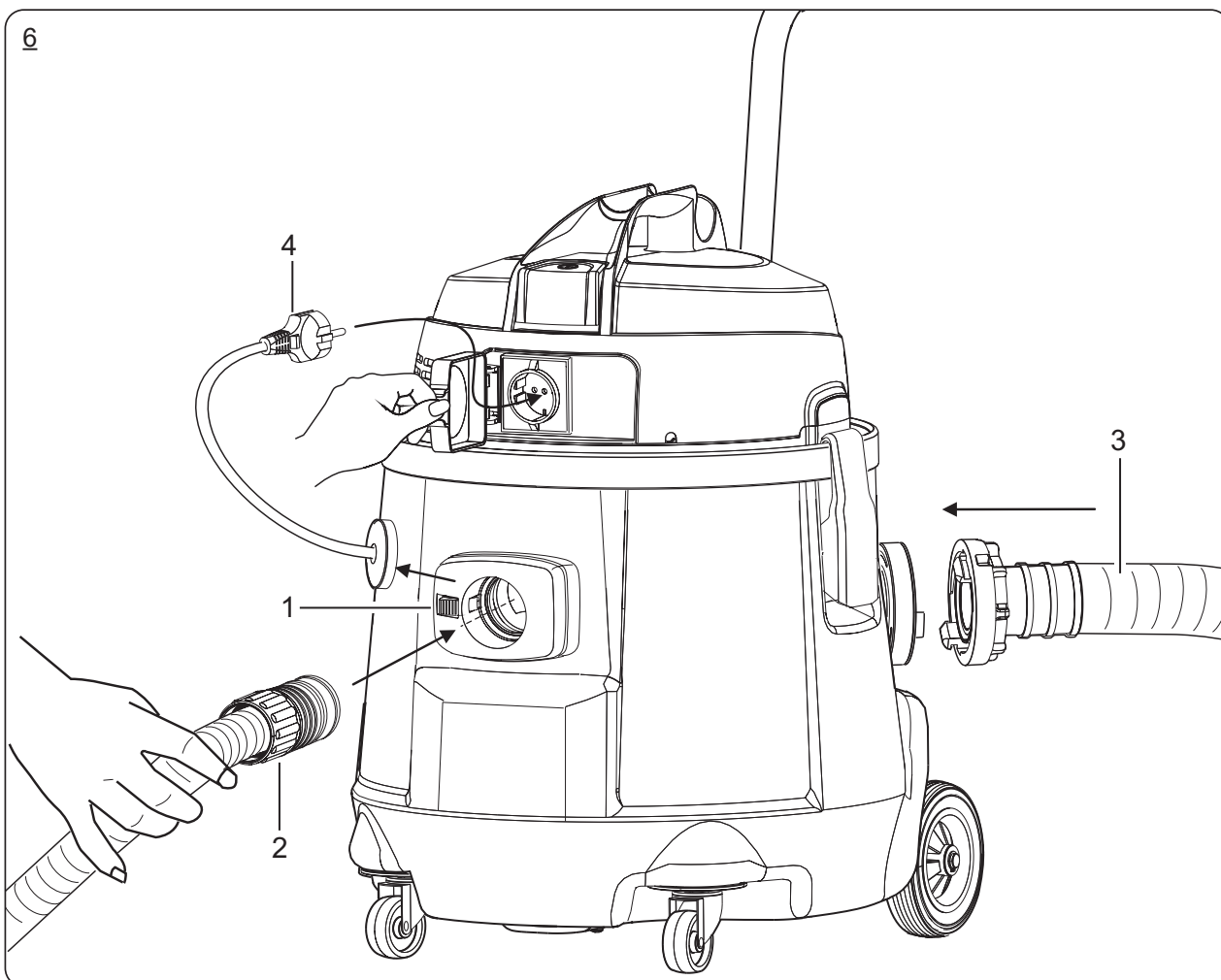
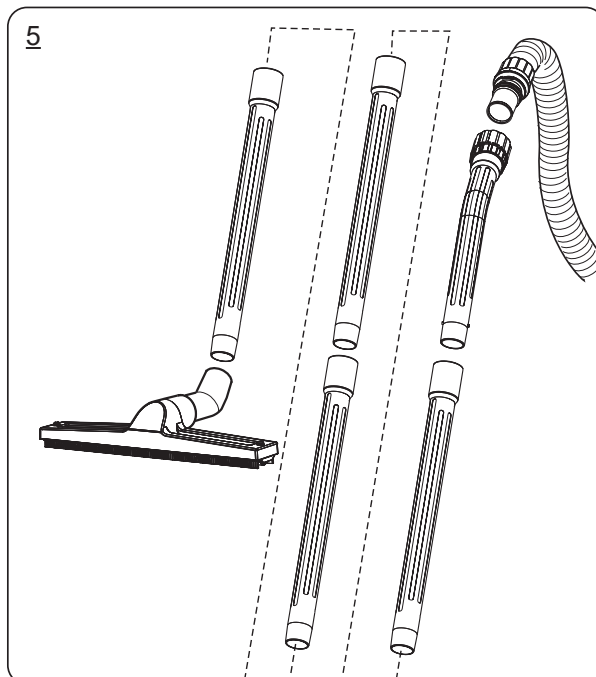
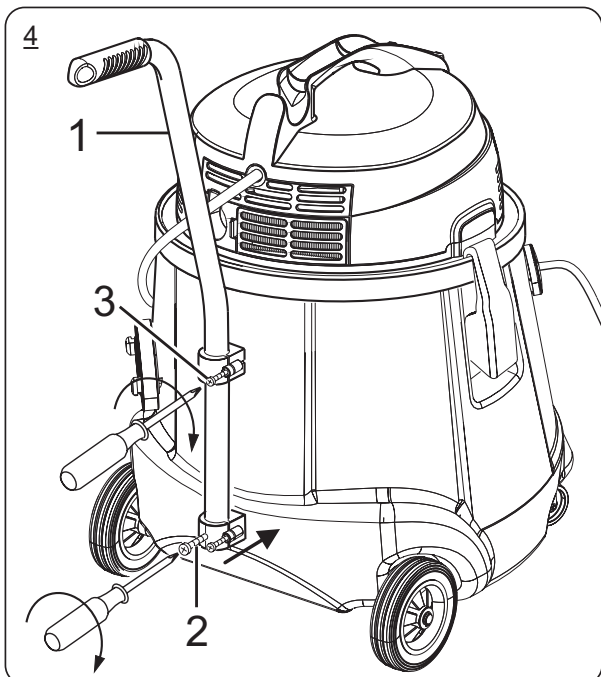
ADVARSEL! Risiko for uheld!

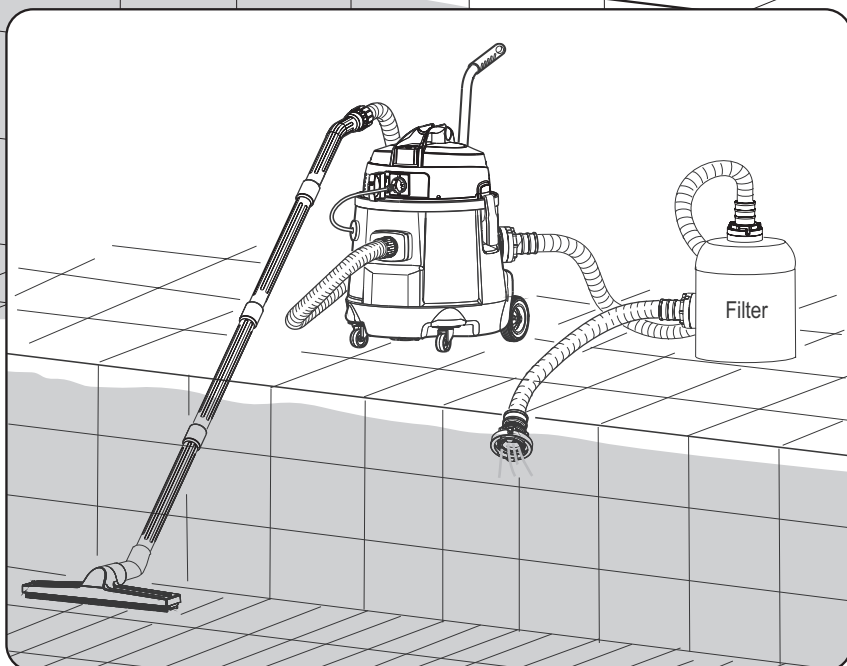
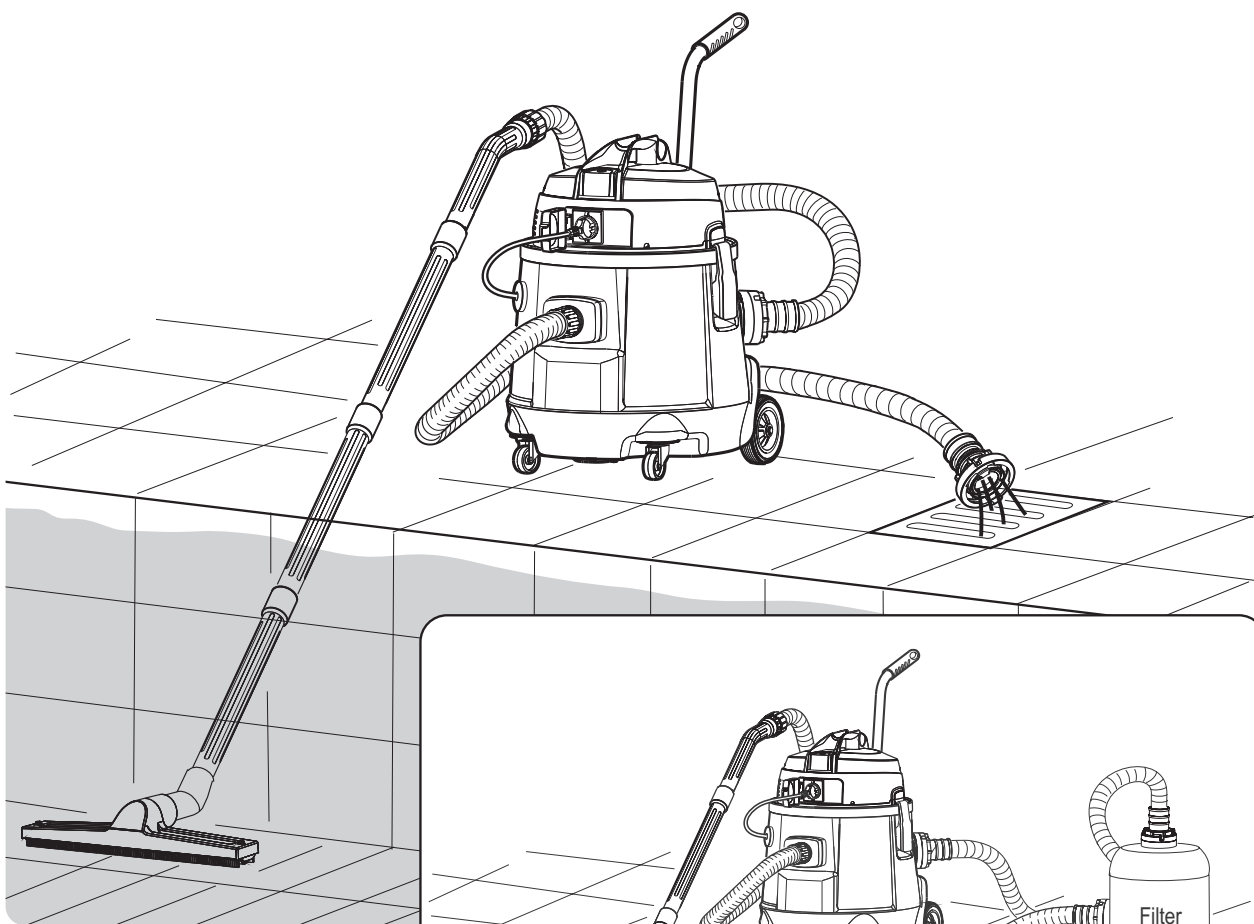
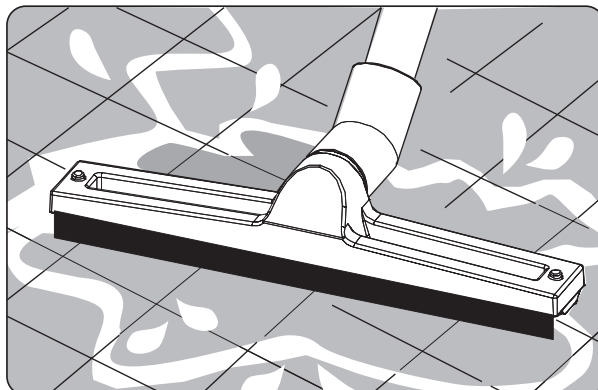
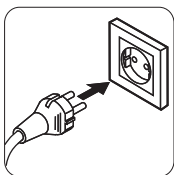
-  Vedligeholdelse og reparation skal altid udføres af fagfolk. Eventuelle ødelagte dele må kun erstattes af originale reservedele.
-  Det er forbudt at udføre ændringer ved apparatet, det kan føre til brand eller personskade, endda med dødelig udgang, samt bortfald af garantien.
-  Producenten frasiger sig ethvert ansvar for skader på personer eller ting som følge af manglende overholdelse af disse instrukser eller uhensigtsmæssig brug af apparatet.

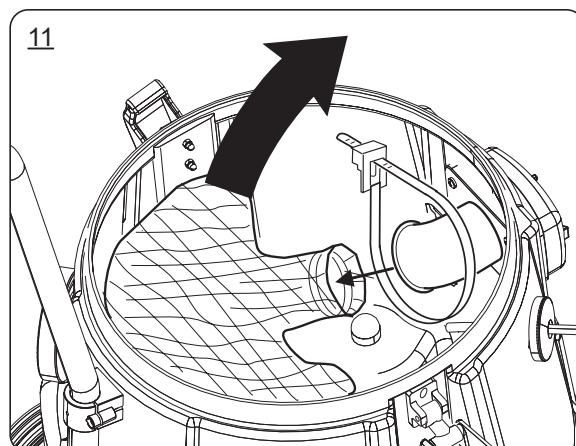
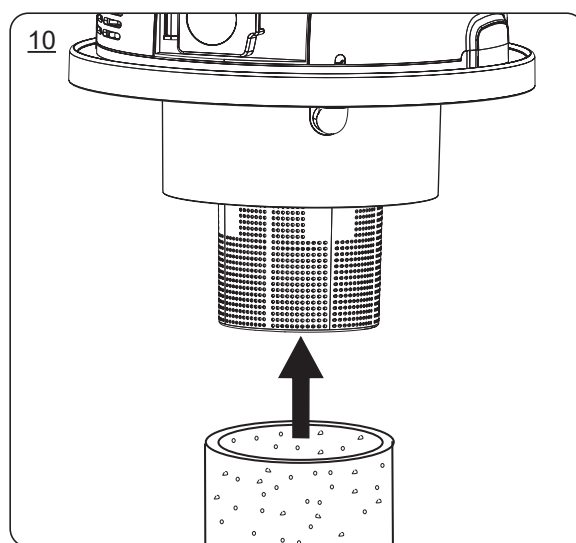
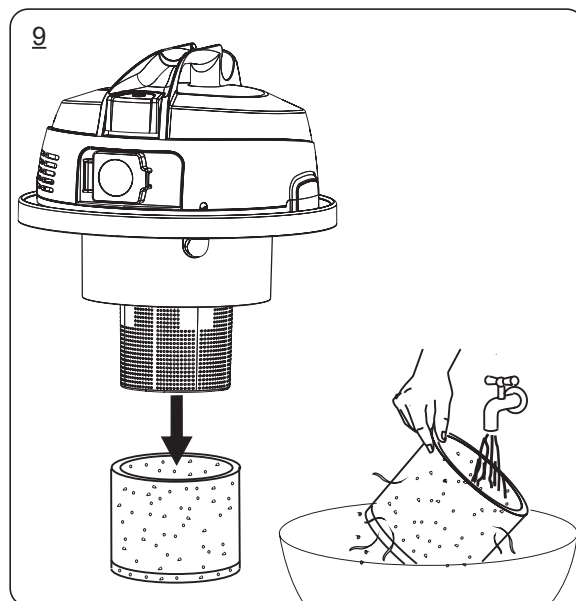
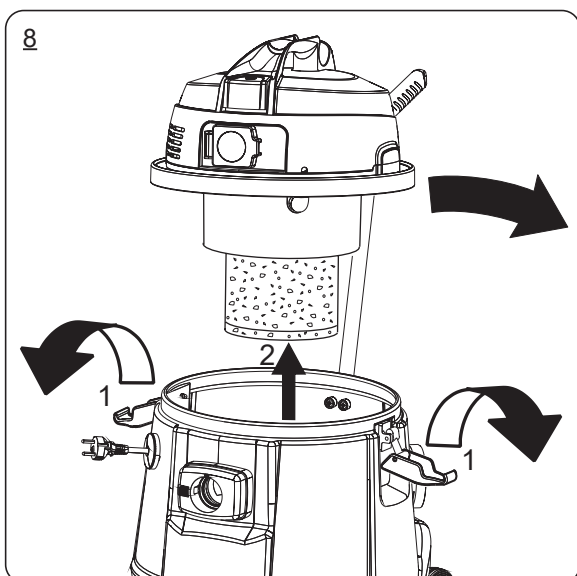
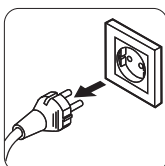
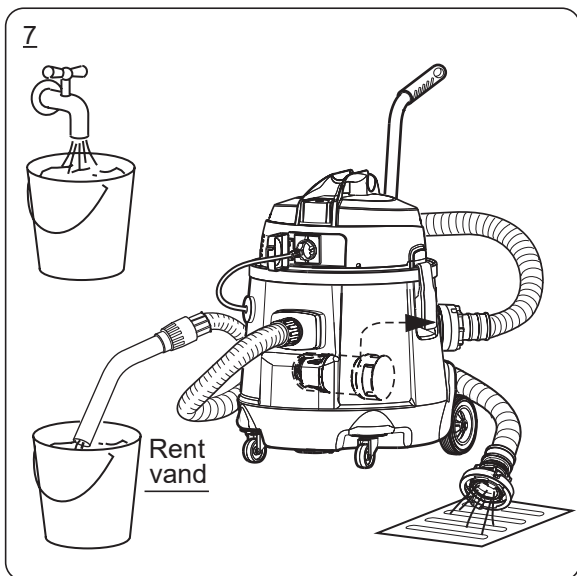
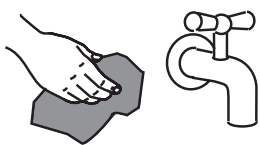


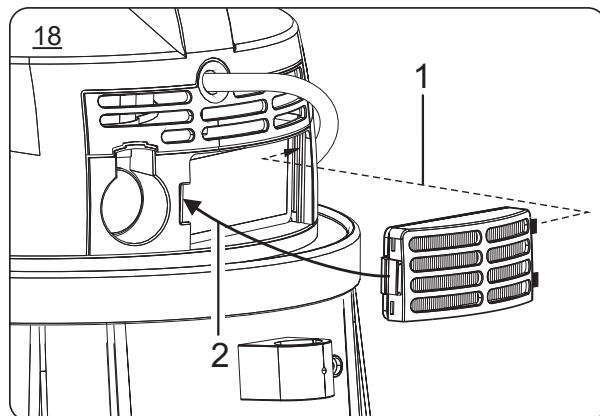
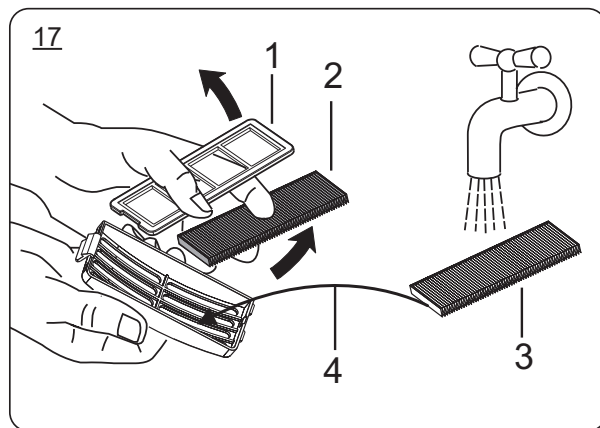
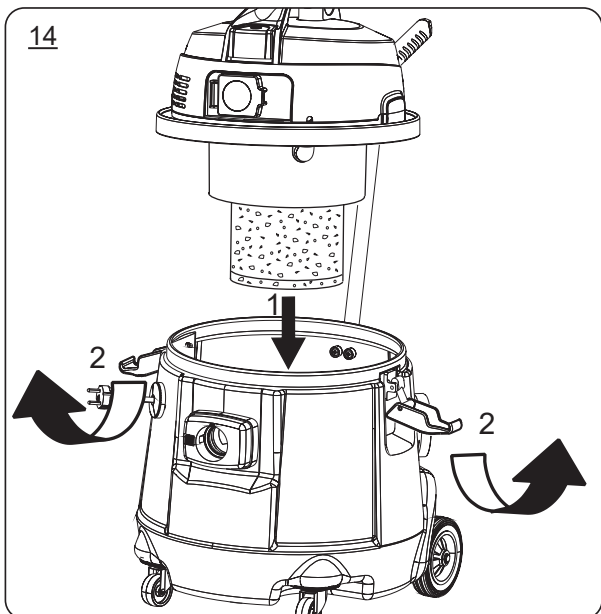
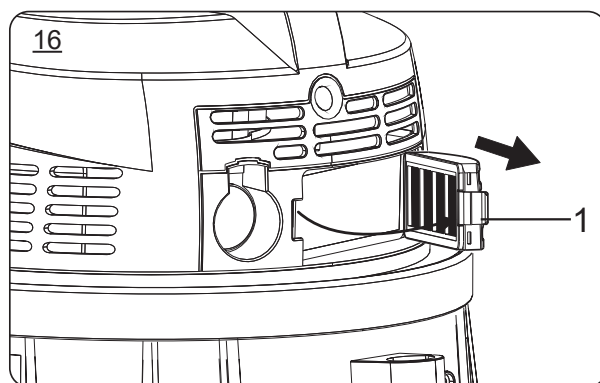
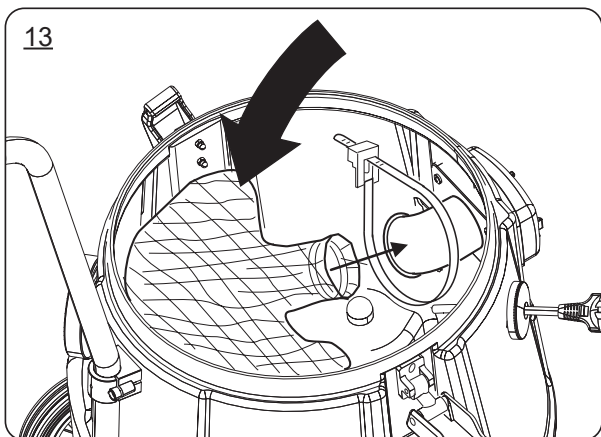
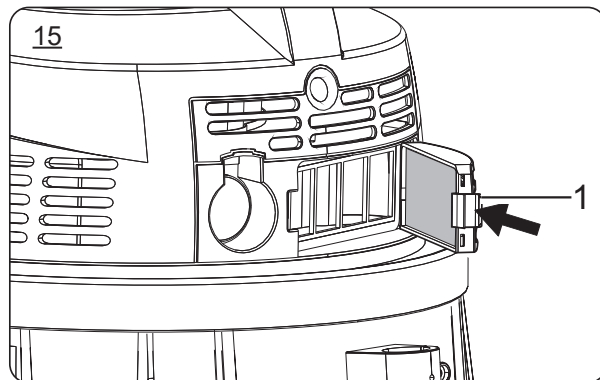
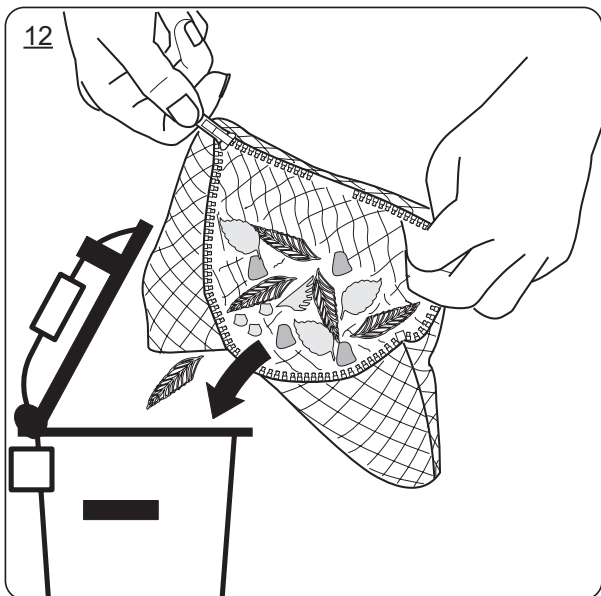
El-skrot må ikke bortskaffes som usorteret husholdningsaffald. I henhold til EU-direktiv 2004/108/EC om elektrisk og elektronisk udstyr (WEEE), implementeret i national lovgivning, skal el-skrot bortskaffes adskilt fra det almindelige husholdningsaffald via indsamlingsstederne.

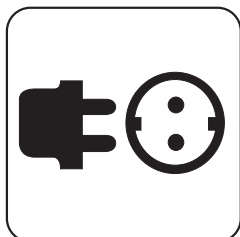




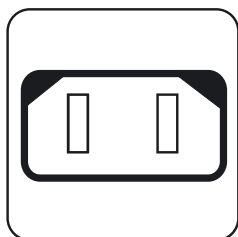




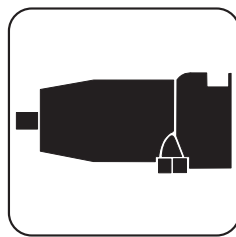




220V-240V
/50Hz



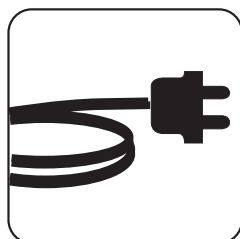
2200 W



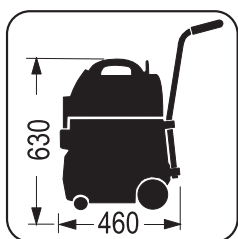
900 W



50 l



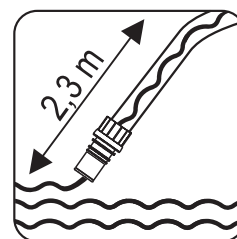
10 m



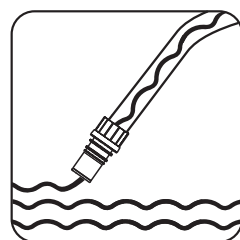
460 x 450
x 630 mm



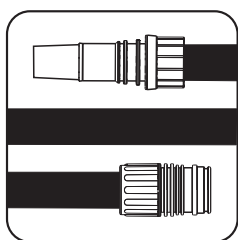
15 kg



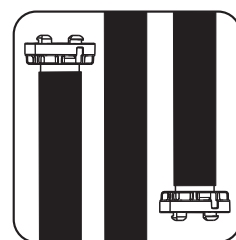
max. 2,3 m H₂O



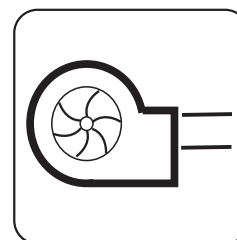
14000L/H



6 m



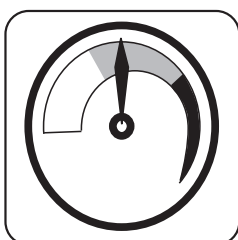
10 m



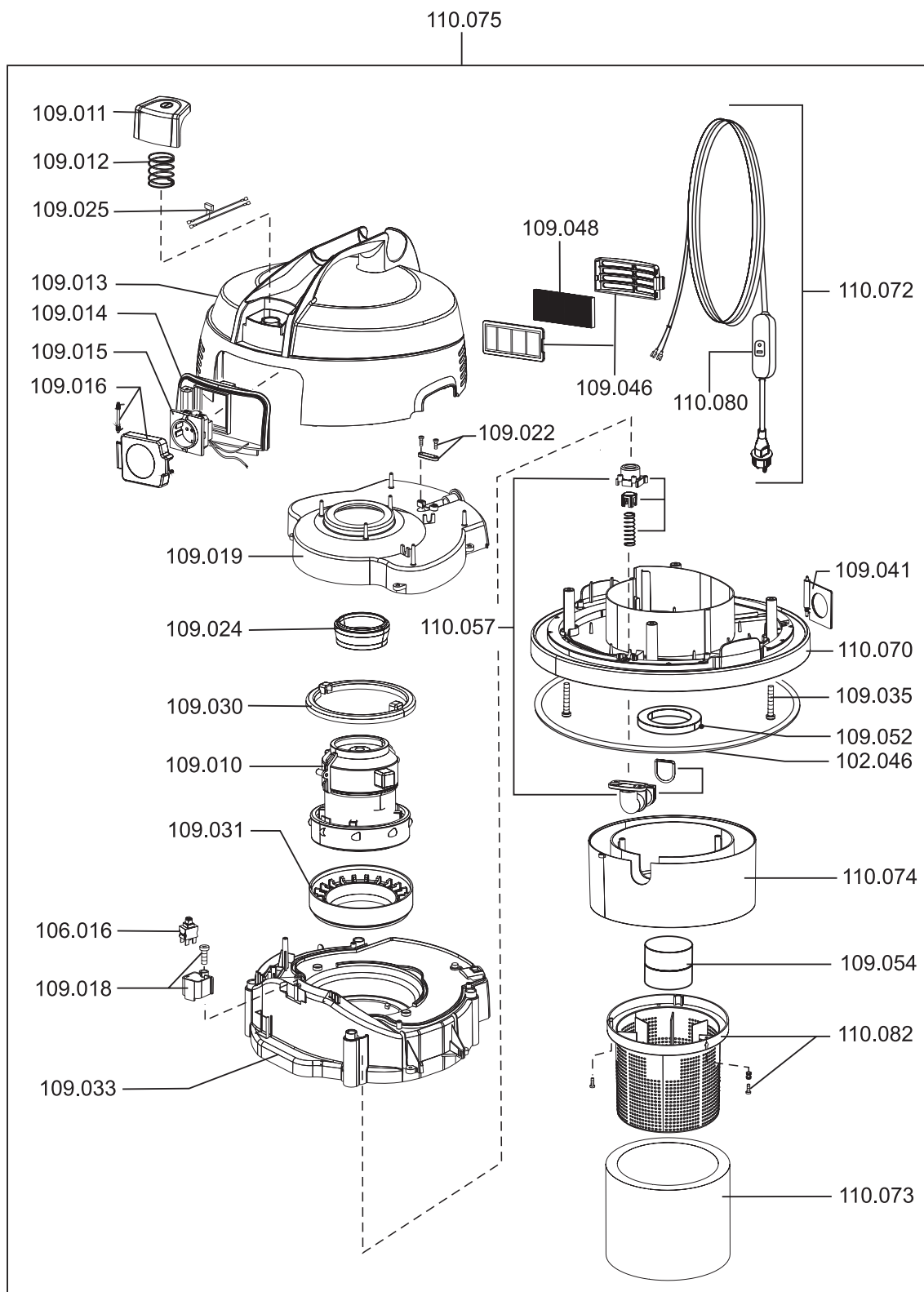
2,3 m³ / min.

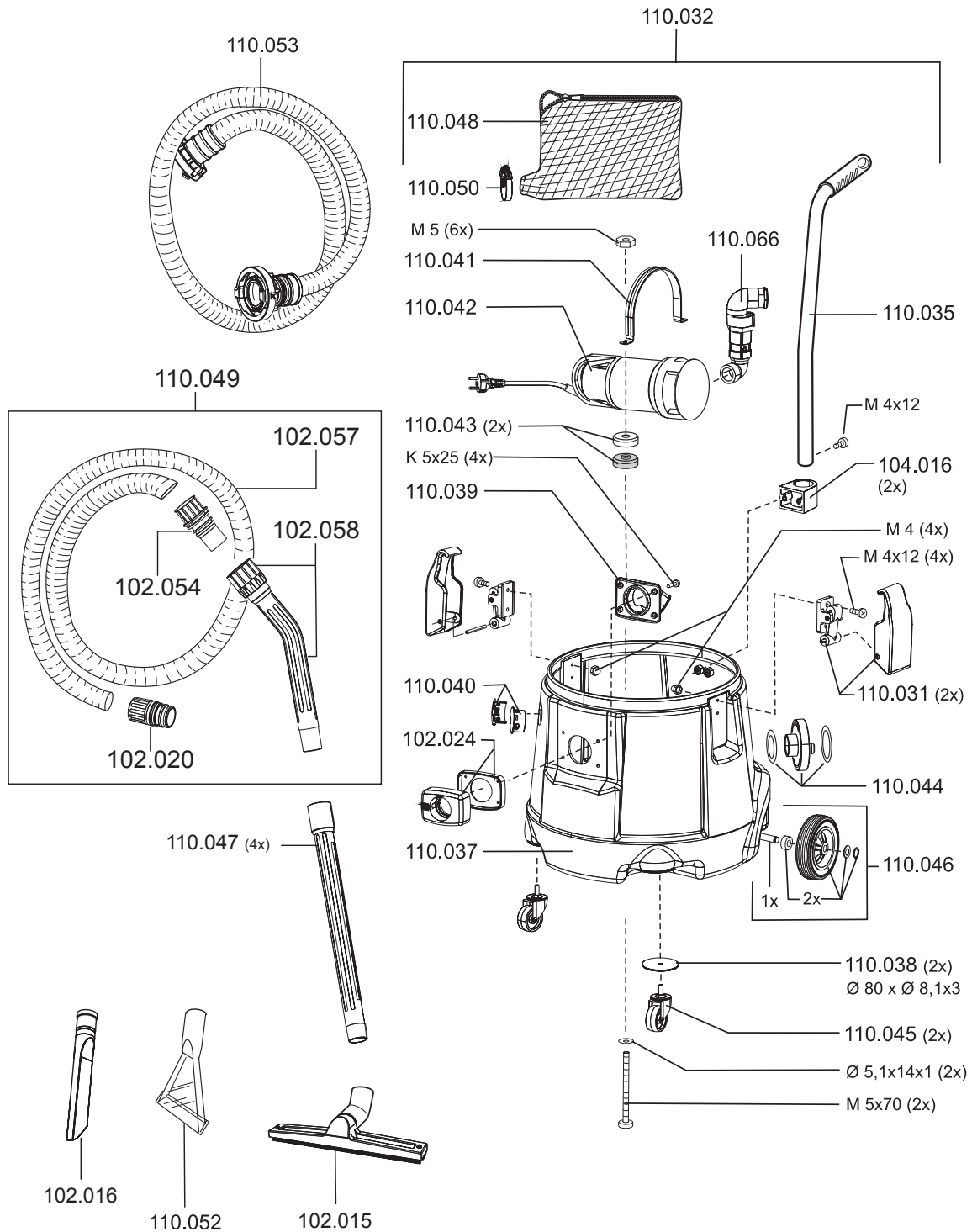


79 dB (A)



230 mbar





Vi forbeholder os retten til at foretage ændringer inden for de tekniske rammer.

GARANTI

- 1.1 Garantiperioden udgør 2 år fra salgsdatoen.
- 1.2 Garantien omfatter kun mangler som materiale- eller produktionsfejl, samt ikke opfyldelse af garanterede egenskaber.
- 1.3 Viser der sig de i pkt. 1.2 anførte fejl eller mangler inden for garantiperioden, vil andersen & nielsen as afhjælpe fejlen uden beregning af ekstraomkostninger, jf. dog pkt. 1.4 og 2.
- 1.4 Omkostninger vedrørende fejl, der skyldes, at køber ikke har behandlet apparatet korrekt afholdes af køberen. Omkostninger ved reparation af naturligt slid og ælde, samt skader, der skyldes overbelastning eller ændringer ved apparatet, afholdes ligeledes af køberen.
- 1.5 Krav i henhold til nærværende garantibestemmelser skal fremsættes overfor andersen & nielsen as inden rimelig tid efter, at en fejl er, eller ved sædvanlig omhu burde være, konstateret.
- 1.6 Krav i henhold til nærværende garantibestemmelser skal endvidere fremsættes overfor andersen & nielsen as inden udløbet af garantiperioden.
- 1.7 Ved garantisager forbeholder producenten sig ret til at istandsætte defekte dele hhv. ombytte apparatet med et ens eller lignende apparat (med samme tekniske data).

2 Undtagelser til garantien

- 2.1 Pligten til at udbedre fejl som omtalt i pkt. 1.2 uden beregning af ekstraomkostninger gælder dog ikke:
 - Såfremt de konstaterede fejl eller mangler skyldes, at apparatet ikke er brugt til formålet,
 - Såfremt de konstaterede fejl eller mangler skyldes mekanisk slid og ydre påvirkninger som brug af vold eller stød eller utilstrækkelig vedligeholdelse,
 - Såfremt huset har været åbnet af køber selv eller en uautoriseret reparatør.
- 2.2 Garantien omfatter ikke forbrugsstoffer, herunder batterier mv.
- 2.3 Garantien omfatter ikke justering af apparatet.

3 Forhold til lovgivningen

- 3.1 Nærværende garantibestemmelser berører i forbrugerkøb ikke forbrugers ufravigelige rettigheder efter købeloven og anden relevant lovgivning.

4 Ansvarsfraskrivelse

- 4.1 Brugeren af dette produkt forventes at overholde instruktionerne i betjeningsvejledningen nøje. Alle apparater er nøje kontrolleret inden udleveringen. Alligevel bør brugeren kontrollere nøjagtigheden før hver måling. Desuden anbefales det, at apparatet kalibreres på et af andersen & nielsen as godkendt værksted mindst en gang om året. Brugeren er således ALTID ansvarlig for at kontrollere, om apparatet er inden for referenceområdet før brug. Såvel andersen & nielsen as som producenten fraskriver sig et hvert erstatningsansvar for tab, indirekte skade eller følgetab, herunder – men ikke begrænset til – driftstab og tabt arbejdsfortjeneste forårsaget af manglende overholdelse af dette pkt. 3.1.
- 4.2 Hverken andersen & nielsen as eller producenten kan gøres erstatningsansvarlig for tab, indirekte skade eller følgetab, herunder – men ikke begrænset til – driftstab og tabt arbejdsfortjeneste opstået som følge af:
 - fejlagtig eller bevidst forkert brug af apparatet,
 - naturkatastrofer som fx jordskælv, storm, oversvømmelse osv. samt brand, ulykker, indgriben fra tredje part eller brug i usædvanlige omgivelser,
 - ændrede eller mistede data, forretningsafbrydelser osv., der er opstået pga. apparatet eller et ubrugeligt apparat,
 - anden brug af apparatet end den, der er beskrevet i betjeningsvejledningen,
 - usagkyndig brug eller brug sammen med apparater fra en anden producent
- 4.3 Herudover kan andersen & nielsen as samt producenten kun ifalde erstatningsansvar for tab forårsaget af mangler ved det solgte apparat, hvis det bevises, at tabet er en påregnelig følge af fejl eller forsømmelse begået af andersen & nielsen as af producenten, idet andersen & nielsen as samt producenten dog under ingen omstændigheder er ansvarlig for indirekte skade og følgetab, herunder – men ikke begrænset til driftstab og tabt arbejdsfortjeneste.



Declaration of Conformity

Vi

andersen & nielsen as

Meterbuen 2 – 4

DK-2740 Skovlunde

erklærer hermed, at følgende maskine

an pumpesuger VP50

i design og konstruktion og i den af os i handlen bragte udgave overholder de gældende grundlæggende sikkerheds- og sundhedskrav i EF-direktiverne.

Gældende standard

EN 55014-1: 2006+A1:2009

EN 55014-2: 1997+A1: 2001+A2: 2008

EN 61000-3-2: 2006+A1: 2009+A2: 2009

EN 61000-3-3: 2008

EN 60335-1: 2002+A1: 2004+A11:2004+A2: 2006+A12: 2006+A13: 2008+A14: 2010/Part1

EN 60335-2-69: 2003+A1: 2004+A2: 2008/Part 2-69

EN 60335-2-41: 2003+A1: 2004/Part 2-41

EN 62233: 2008

Producent

andersen & nielsen as

Skovlunde, 27. juni 2016

Adm. Direktør

Flemming Z. Blicher

a+n
andersen & nielsen as
Meterbuen 2-4 - 2740 Skovlunde
Tlf. + 45 36 41 02 00
Fax. 36 41 69 32
www.aogn.dk